

QOB Circuit Breaker Installation when Equipped with Jaw Accessory Kit QO1PJ15 Class 7267

Retain for future use.

NQ Panelboards

Introduction

This bulletin contains instructions on installing a QOB circuit breaker with a jaw accessory kit onto an NQ panelboard. For more NQ panelboard information, refer to the information manual 80043-712-xx. For more information on assembling the jaw kit on the QOB circuit breaker, refer to the instructions shipped with kit QO1PJ15.

Safety Precautions

DANGER

HAZARD OF ELECTRIC SHOCK, EXPLOSION, OR ARC FLASH

- Apply appropriate personal protective equipment (PPE) and follow safe electrical work practices. See NFPA 70E or CSA Z462.
- This equipment must only be installed and serviced by qualified electrical personnel.
- Turn OFF all power supplying this equipment before working on or inside equipment.
- Always use a properly rated voltage sensing device to confirm that all power is OFF.
- All unused spaces must be filled with blank fillers.
- Replace all devices, doors and covers before turning ON power to this equipment.

Failure to follow these instructions will result in death or serious injury.

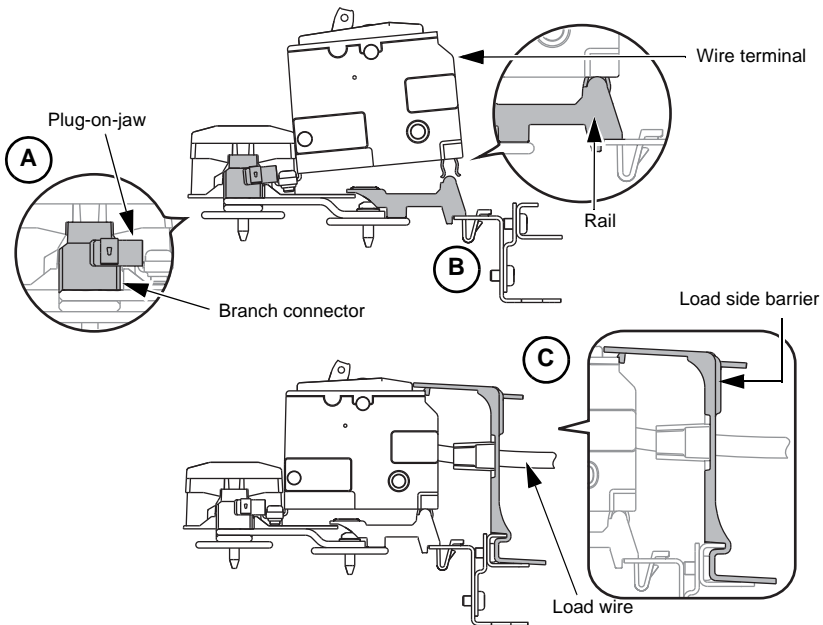
Installation

1. Turn OFF all power to the panelboard and turn the circuit breaker OFF.
2. Remove the interior trim.
3. Engage the branch connector. Push inward until the plug-on jaws fully engage the branch connector (A).

4. Snap the wire terminal end of the circuit breaker onto the mounting rail (B).
5. Install the load side barrier, the load wire (C), and reinstall the interior trim.

Removal

1. Turn OFF all power to the panelboard and turn the circuit breaker OFF.
2. Remove the interior trim, load wire, and load side barrier (C).
3. Snap the wire terminal end of the circuit breaker off the mounting rail (B).
4. Disengage the branch connector. Pull outward until the plug-on jaws fully disengage the branch connector (A).
5. Reinstall the interior trim.



Electrical equipment should be installed, operated, serviced, and maintained only by qualified personnel. No responsibility is assumed by Schneider Electric for any consequences arising out of the use of this material.

Schneider Electric USA, Inc.

1415 S. Roselle Road
Palatine, IL 60067 USA
1-888-778-2733
www.schneider-electric.us

© 2013 Schneider Electric All Rights Reserved
All trademarks are owned by Schneider Electric Industries SAS or its affiliated companies.



Instalación del interruptor automático QOB cuando está equipado con el kit de mordazas QO1PJ15 Clase 7267

Conservar para uso futuro.

Tableros NQ

Introducción

Este boletín contiene las instrucciones sobre cómo instalar un interruptor automático QOB con un kit de mordazas en un tablero NQ. Para obtener más información sobre el tablero NQ, consulte el boletín de instrucciones 80043-712-xx. Para obtener más información sobre el montaje del kit de mordazas en el interruptor automático QOB, consulte las instrucciones suministradas con el kit QO1PJ15.

ESPAÑOL

Precauciones de seguridad

PELIGRO

PELIGRO DE DESCARGA ELÉCTRICA, EXPLOSIÓN O DESTELLO POR ARQUEO

- Utilice equipo de protección personal (EPP) apropiado y siga las prácticas de seguridad en trabajos eléctricos establecidas por su Compañía, consulte la norma 70E de NFPA o Z462 de CSA y NOM-029-STPS.
- Solamente el personal eléctrico calificado deberá instalar y prestar servicio de mantenimiento a este equipo.
- Desenergice el equipo antes de realizar cualquier trabajo en él.
- Siempre utilice un dispositivo detector de tensión nominal adecuado para confirmar la desenergización del equipo.
- Todos los espacios sin utilizar deben cubrirse con placas de relleno.
- Vuelva a colocar todos los dispositivos, las puertas y las cubiertas antes de volver a energizar el equipo.

El incumplimiento de estas instrucciones podrá causar la muerte o lesiones serias.

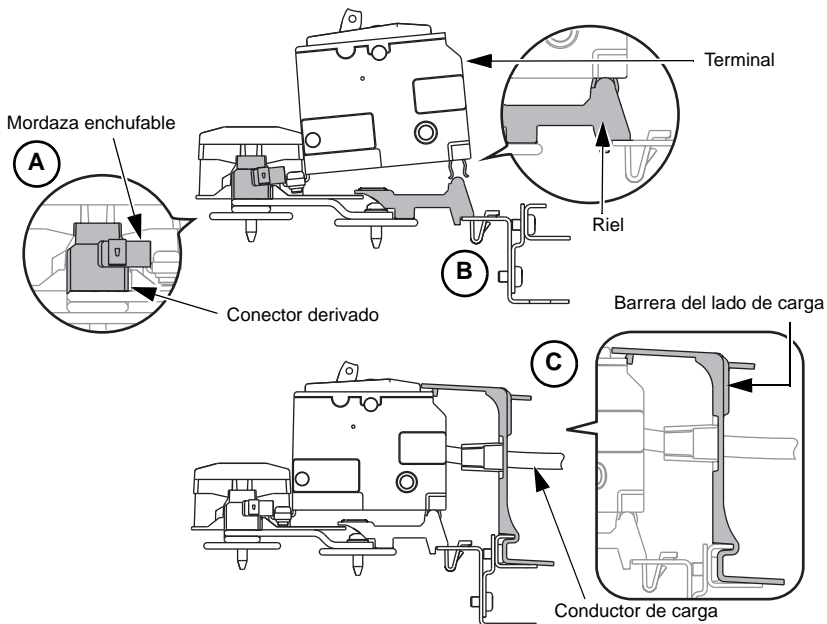
Instalación

1. Desconecte toda la alimentación del tablero y desenergice el interruptor automático.
2. Retire el marco interior.
3. Enganche el conector del lado de línea. Empuje hacia dentro hasta que las mordazas enchufables se enganchen completamente en el conector derivado (A).

4. Encaje el extremo con terminal del interruptor automático en el riel de montaje (B).
5. Instale la barrera del lado de carga, el conductor de carga (C) y vuelva a instalar el marco interior.

Desmontaje

1. Desconecte toda la alimentación del tablero y desenergice el interruptor automático.
2. Retire el marco interior, el conductor de carga y la barrera del lado de carga (C).
3. Desenganche el extremo con terminal del interruptor automático del riel de montaje (B).
4. Desenganche el conector derivado. Jale hacia fuera hasta que las mordazas enchufables se desenganchen completamente del conector derivado (A).
5. Vuelva a instalar el marco interior.



Solamente el personal especializado deberá instalar, hacer funcionar y prestar servicios de mantenimiento al equipo eléctrico. Schneider Electric no asume responsabilidad alguna por las consecuencias emergentes de la utilización de este material.

© 2013 Schneider Electric Reservados todos los derechos. Todas las marcas comerciales son propiedad de Schneider Electric Industries SAS o sus compañías afiliadas.

Installation d'un disjoncteur QOB lorsqu'il est muni d'un kit de mâchoires QO1PJ15 Classe 7267

À conserver pour usage ultérieur.

Panneaux de distribution NQ

Introduction

Ce bulletin contient les directives pour l'installation d'un disjoncteur QOB avec un kit de mâchoires dans un panneau de distribution NQ. Pour plus de renseignements sur le panneau de distribution NQ, se reporter aux directives d'utilisation 80043-712-xx. Pour plus de renseignements sur l'assemblage du kit de mâchoires sur le disjoncteur QOB, se reporter aux directives d'utilisation expédiées avec le kit QO1PJ15.

Mesures de sécurité

DANGER

RISQUE D'ÉLECTROCUTION, D'EXPLOSION OU D'ÉCLAIR D'ARC

- Portez un équipement de protection personnelle (ÉPP) approprié et observez les méthodes de travail électrique sécuritaire. Voir NFPA 70E ou CSA Z462.
- Seul un personnel qualifié doit effectuer l'installation et l'entretien de cet appareil.
- Coupez toutes les alimentations à cet appareil avant d'y travailler.
- Utilisez toujours un dispositif de détection de tension à valeur nominale appropriée pour vous assurer que l'alimentation est coupée.
- Tous les espaces inutilisés doivent être remplis avec des plaques de remplissage.
- Remplacez tous les dispositifs, les portes et les couvercles avant de mettre l'appareil sous tension.

Si ces directives ne sont pas respectées, cela entraînera la mort ou des blessures graves.

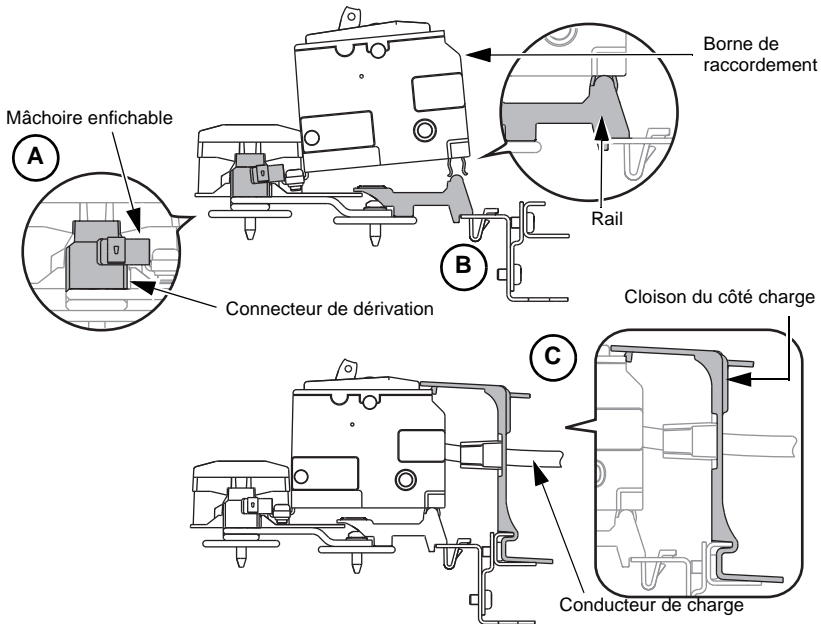
Installation

1. Couper (O) toutes les alimentations du panneau de distribution et mettre le disjoncteur hors tension (O).
2. Enlever la garniture intérieure.
3. Engager le connecteur de dérivation. Pousser vers l'intérieur jusqu'à ce que les mâchoires enfichables s'engagent totalement dans le connecteur de dérivation (A).

4. Emboîter l'extrémité de la borne de raccordement du disjoncteur sur le rail de montage (B).
5. Installer la cloison du côté charge, le conducteur de charge (C) et réinstaller la garniture intérieure.

Retrait

1. Couper (O) toutes les alimentations du panneau de distribution et mettre le disjoncteur hors tension (O).
2. Retirer la garniture intérieure, le conducteur de charge et la cloison du côté charge (C).
3. Déboîter l'extrémité de la borne de raccordement du disjoncteur du rail de montage (B).
4. Dégager le connecteur de dérivation. Tirer vers l'extérieur jusqu'à ce que les mâchoires enfichables se dégagent totalement du connecteur (A).
5. Réinstaller la garniture intérieure.



Seul un personnel qualifié doit effectuer l'installation, l'utilisation, l'entretien et la maintenance du matériel électrique. Schneider Electric n'assume aucune responsabilité des conséquences éventuelles découlant de l'utilisation de cette documentation.

© 2013 Schneider Electric. Tous droits réservés.
Toutes les marques commerciales sont la propriété de Schneider Electric Industries SAS ou de ses compagnies affiliées.

Schneider Electric Canada, Inc.

19 Waterman Avenue
Toronto, Ontario M4B 1Y2
1-800-565-6699
www.schneider-electric.ca